



PRODUCT SHEET

Cold 10

Art. no: 1111-30-2

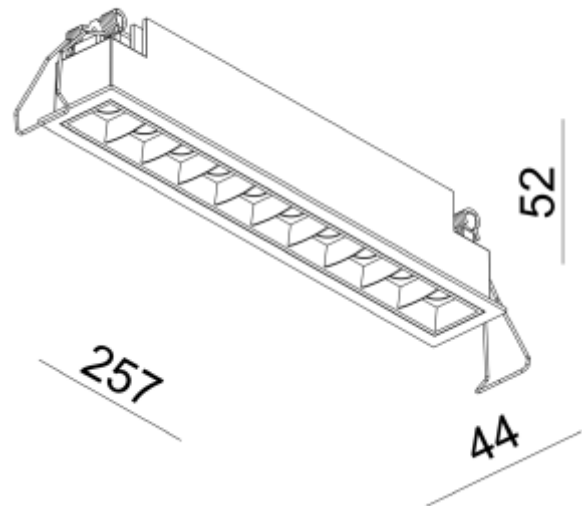
Ledpro

by NORLUX

Cold 10

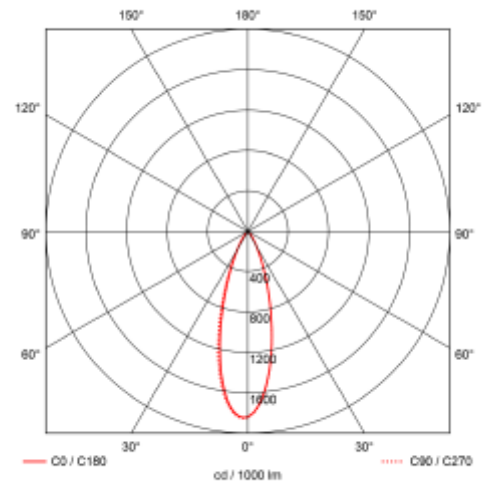


250x36mm



SPECIFICATIONS

Lyskilde :	LED (innebygget)
Systemeffekt [W]:	2x10W
Fargetemperatur [K]:	3000K
Fargegjengivelse [CRI/Ra]:	90
Lumen ut (lm):	2150lm
Lumen LED (tc=25):	2200lm
Spredningsvinkel [°]:	30°
Optikk:	Ingen
Dimmetype:	Avhengig av driver
Flimmerfri:	Ja
Spenning [V]:	230V 50Hz
Tilkobling:	Depending on driver
Montering:	Innfelt, Tak
Utsparring [mm]:	250x36mm
Forventet Levetid :	L80B10: 100 000h
Lumen/W:	97lm/W
Farge :	Sort
Lengde [mm]:	257mm
Høyde [mm]:	52mm
Bredde [mm]:	44mm
Vekt [kg]:	0,7kg
Monteres rett i isolasjon:	No



Med sin rektangulære form og inntrukket lyskilde har Cold downlight et unikt dekorativt design som egner seg i de fleste rom. Frontring leveres i flere farger og byttes enkelt ut, se tilbehør for alternativ farge på front ring. Driver medfølger ikke. DALI2: IE25D-03 Driver 350-700mA cc 25W DALI2 EPN0034 & 18i5DALI DALI2: 0300-17 Driver DALI 700mA max 35W 25-50V (one4all) 18i5 DALI/EPN0034 Fasekutt: D70030NTF-02 Driver 700mA cc 30W (21-43V) Phasecut JB&