

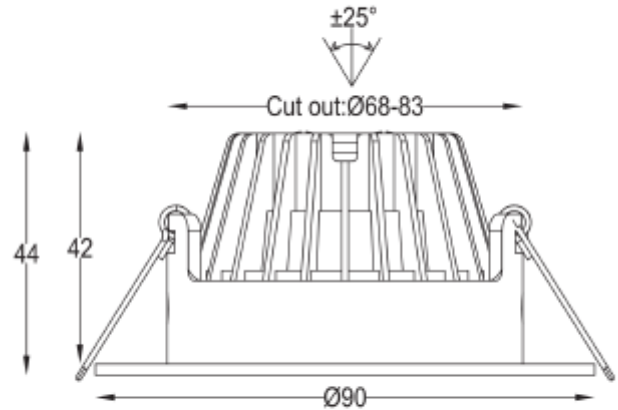


## FDV SPEC SHEET

Icarus 500lm 927 36° 7W WH phasecut Isosafe

Art. no: 101970-36-3

**Ledpro**  
by NORLUX



# Icarus 500lm 927 36° 7W WH phasecut Isosafe



Art. no: 101970-36-3

### LYS TEKNISK

Lyskilde :	LED (innebygget)
Lumen ut (lm):	456
Lumen LED (tc=25):	500
Spredningsvinkel [°]:	36°
Fargetemperatur [K]:	2700
Fargegjengivelse [CRI/Ra]:	95
Fargekode:	927
Fargetoleranse [SDCM]:	3
Optikk:	Klar

### MONTERING / TILKOBLING

Tilkobling:	Hurtigkobling
Utsparring [mm]:	Ø68-83
Montering:	Tak



## FDV SPEC SHEET

Icarus 500lm 927 36° 7W WH phasecut Isosafe

Art. no: 101970-36-3



PRODUKT		ELEKTRISK DATA	
Monteres rett i isolasjon:	Yes, recessed in insulation	UGR (<=):	22
IP-grad:	IP20	Dimmetype:	Fasekutt
Vandal klasse:	IK02	Dimming Phasecut Type:	Leading / Trailing edge
Driftstemperatur [°C]:	-20 - 45	Flimmerfri:	Ja
Forventet Levetid :	L80B10: 100 000	Standby power P <sub>sb</sub> (W) <:	0,5
Farge :	Hvit	Flicker metric (P <sub>st</sub> LM) <:	1
RAL:	RAL9010	Stroboscopic effect metric (SVM) <	0,4
Høyde [mm]:	44	Systemeffekt [W]:	7
Diameter [mm]:	90	Spenning [V]:	230V 50Hz
Vekt [kg]:	0,3	Isolasjonsklasse:	2
Hoved Materiale:	Aluminium	Belastning pr kurs - B10:	87
Diffusere Materiale:	Polykarbonat	Belastning pr kurs - B16:	225
Materiale 2:	Polycarbonate	Belastning pr kurs - C10:	175
		Belastning pr kurs - C16:	450
		Lekkasjestrøm [mA]:	5
		Startstrøm I <sub>max</sub> [A]:	8
		Startstrøm tid [µs]:	13,5
		Sokkel :	N/A
		Strøm LED [mA]:	350
		Spenning LED Min [V]:	13,4
		Spenning LED Max [V]:	15,8