



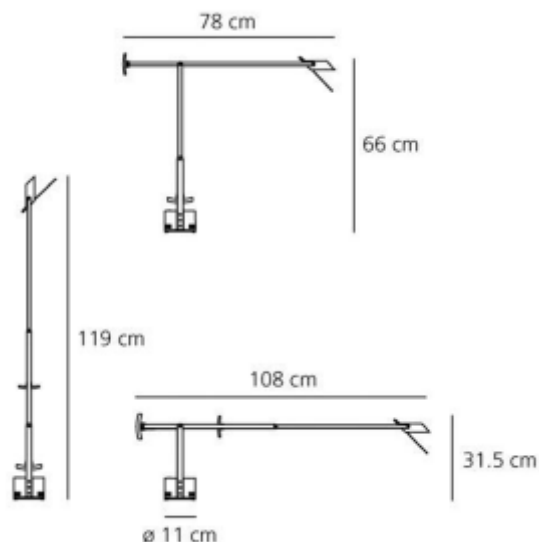
PRODUCT SHEET

Tizio

Art. no: A009010

Ledpro
by NORLUX

Tizio



SPECIFICATIONS

Lyskilde :	Lyskilde ikke inkludert
Systemeffekt [W]:	50W
Maks effekt Lyskilde [W]:	50
Sokkel :	GY6.35
Dimmetype:	Avhengig av lyskilde
Spenning [V]:	230V 50Hz
Tilkobling:	Terminal
Montering:	Bord
Farge :	Sort
Lengde [mm]:	119mm
Bredde [mm]:	110mm

Tizio skrivebordslampe er laget av aluminium, og både armer og lampehode kan justeres og balanseres med motvekter. I 1972 var Tizio bordlampe av Richard Sapper den første lampen med lavspent halogenteleknologi. I dag er den en flerfoldig prisvinnende klassiker og blant annet en del av samlingen til Museum of Modern Art i New York. Dens slående design, den spesielle teknologien og dens store mobilitet gjør den fortsatt til en av de mest populære Artemide-lampene i dag. Det italienske ordet Tizio betyr «venn» og «kompis», et navn som passer til den ukompliserte og samtidig svært maskuline arbeidslampen. Da Richard Sapper designet denne lampen var målet å skape den ideelle skrivebordslampen. Den har derfor lange armer, et lite hode og en stabil base. Alle deler er forbundet med ledd og kan justeres i mange posisjoner. Det lille, firkantede lampehodet kan vippes slik at blendingsfritt, direkte lys kan strømme i ønsket retning, noe som gjør det perfekt for arbeid eller lesing. Et motvektsystem sørger for stabilitet i alle posisjoner og gir lampen en veldig tydelig silhuett, uten synlige fjærer eller ledninger. Dette muliggjorde en lineær og minimalistisk design, fordi strømmen ikke ledes mellom sokkelen og lampehodet via kablen, men via selve armene. Transformatorene, som konverterer spenningen fra 230V til nødvendig 12V, er plassert i basen. Tizio er tilgjengelig i tre størrelser: Tizio, Tizio 35 og Tizio Micro. Denne lampen benytter 1 stk. halogen-pære. Lyskilde medfølger ikke.