

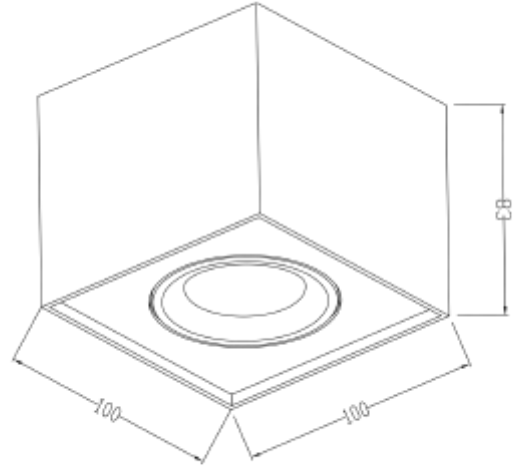


FDV SPEC SHEET

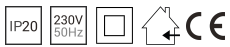
Cobra 360° Rotatable Surface

Art. no: 6827-38-2

Ledpro
by NORLUX



Cobra 360° Rotatable Surface



A

Art. no: 6827-38-2

LYS TEKNISK

Lumen ut (lm):	600
Lumen LED (tc=25):	650
Spredningsvinkel [°]:	38°
Fargetemperatur [K]:	2700
Fargegjengivelse [CRI/Ra]:	90
Fargekode:	927
Fargetoleranse [SDCM]:	3
Optikk:	Klar

MONTERING / TILKOBLING

Tilkobling:	Hurtigkobling
Montering:	Utenpåliggende, Tak

ELEKTRISK DATA

Dimmetype:	Fasekutt
Dimming Phasecut Type:	Leading / Trailing edge
Systemeffekt [W]:	8
Spenning [V]:	230V 50Hz
Isolasjonsklasse:	2
Belastning pr kurs - B10:	35
Belastning pr kurs - B16:	56
Belastning pr kurs - C10:	74
Belastning pr kurs - C16:	118
Startstrøm I _{max} [A]:	5
Startstrøm tid [µs]:	300
Sokkel :	N/A
Dimming Phasecut Type:	Leading / Trailing edge



FDV SPEC SHEET

Cobra 360° Rotatable Surface

Art. no: 6827-38-2



PRODUKT

Monteres rett i isolasjon:	Not applicable
IP-grad:	IP20
Forventet Levetid :	50 000
Farge :	Sort
Lengde [mm]:	100
Høyde [mm]:	83
Bredde [mm]:	79
Vekt [kg]:	0,6