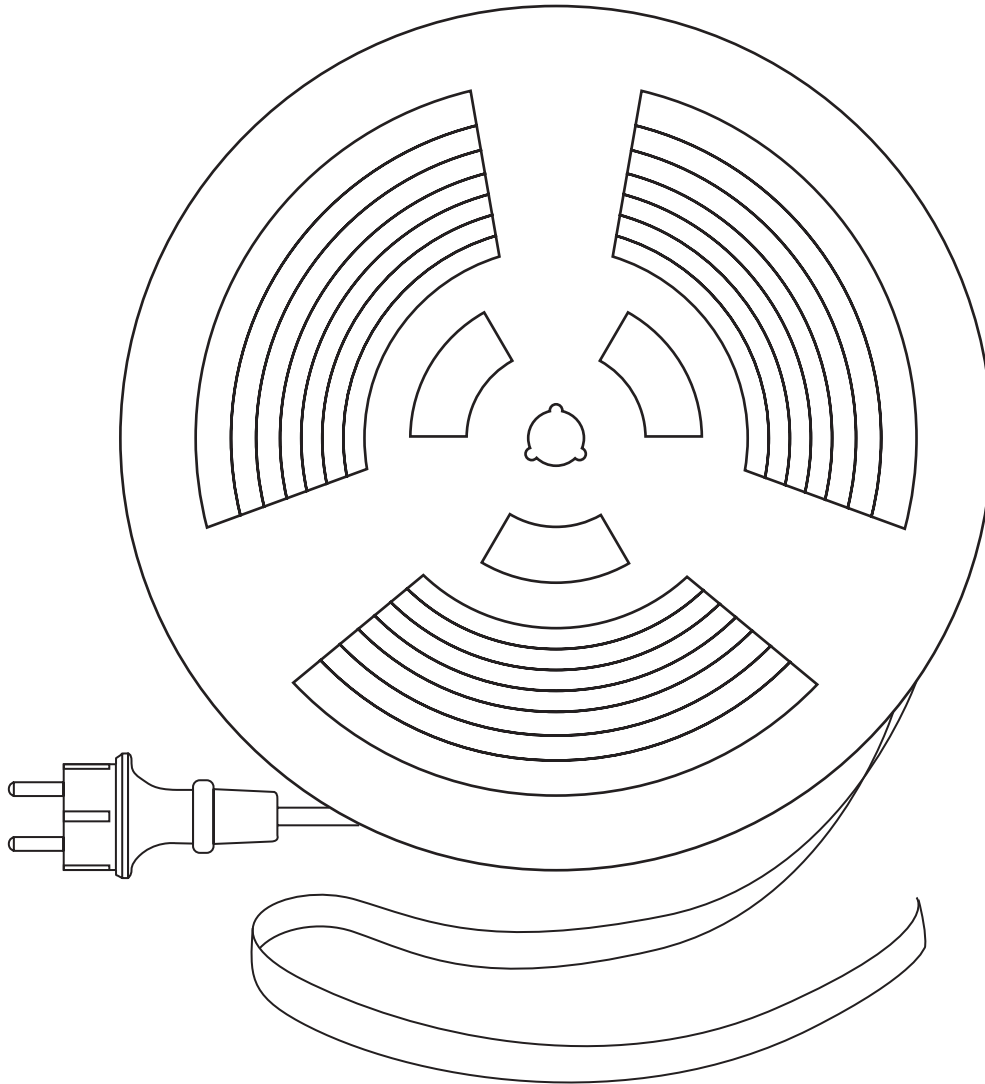


**ART. NO.**

2310-5  
2310-10  
2310-20  
2310-50

**Ledpro**  
by NORLUX



# 230V LED-Strip

## INSTALLATION MANUAL

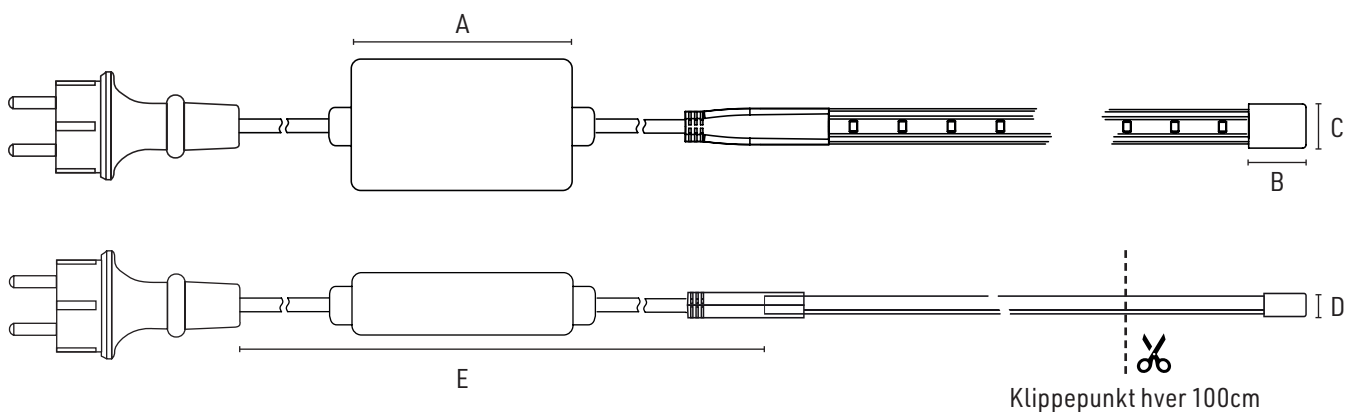


### ⚠ Safety Notes:

- The product must be installed, maintained, and operated as instructions below.
- Before starting installation of this product, make sure power supply is disconnected.
- Only to be installed by authorized electrician.
- Do not use abrasives or solvents when cleaning.
- Do not install the product if it appears damaged in any way. Check with manufacturer if in doubt.
- Do not modify this fitting in any matter as this will void warranty.
- Check protection class, if class I, it must be earthed.
- Disconnect power supply before maintenance or cleaning.

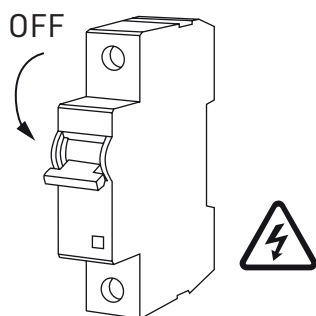
### ⚠ Sikkerhetsinformasjon:

- Følg installasjonsmanual for korrekt montering.
- Koble alltid fra strømmen før montering eller vedlikehold.
- Kan kun monteres av autorisert elektriker.
- Monter ikke produktet hvis det er synlig skade. Kontakt forhandler eller produsent.
- Bruk ikke løsemidler ved rengjøring
- Produktet skal ikke under noen omstendigheter endres eller modifiseres.
- Sjekk produktets isolasjonsklasse. Ved isolasjonsklasse I skal produktet jordes.



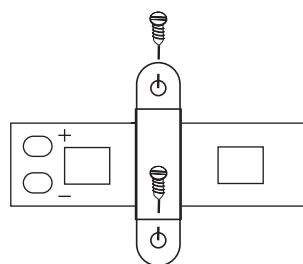
A	B	C	D	E
64±0.5mm	20±0.5mm	15±0.5mm	11.5±0.5mm	1564mm

## 1. Koble fra aktuell kurs

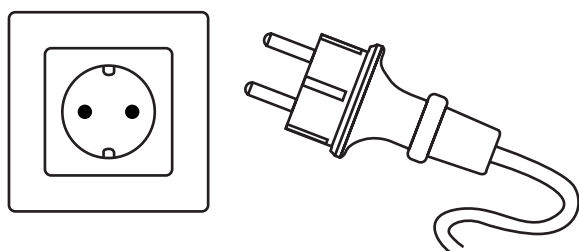


## 2. Montering

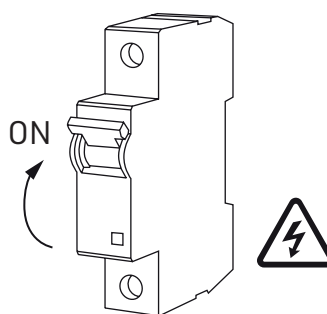
Benytt medfølgende klips for montering av LED-strip.  
Monteres hver 100cm.



## 3. Koble til stikkontakt



## 4. Koble til aktuell kurs



### ADVARSEL

- Produktet skal kun benytte medfølgende tilkobling levert av Norlux AS
- Maksimal lengde er 50m
- Bruk ikke produktet hvis det er skader i den isolerte PVC beskyttelsen eller tilkobling
- Produktet må ikke monteres på dekke av brennbart materiale
- Bruk ikke løsemidler ved rengjøring
- Monter ikke i direkte sollys
- Minimum bøyeradius 50mm
- Bruks temperatur -20° - 40°
- Maks brukstid pr døgn 12t
- Ved kutting av lengde, benytt PVC lim til tetting av endekappe